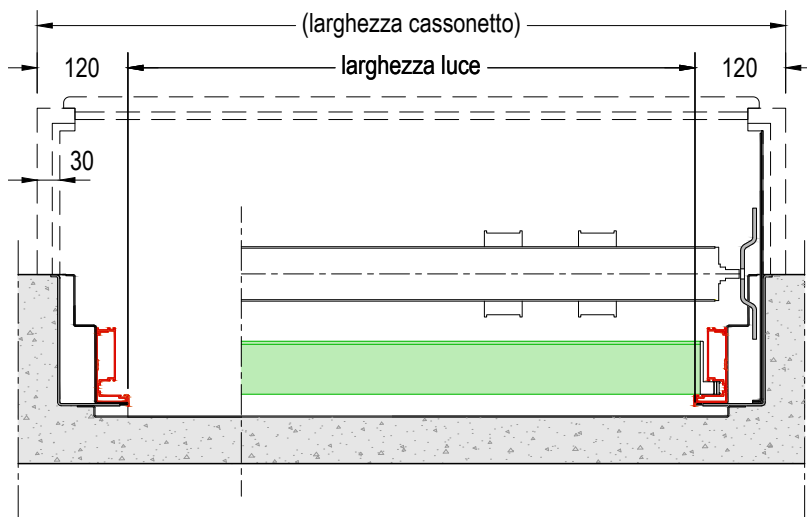
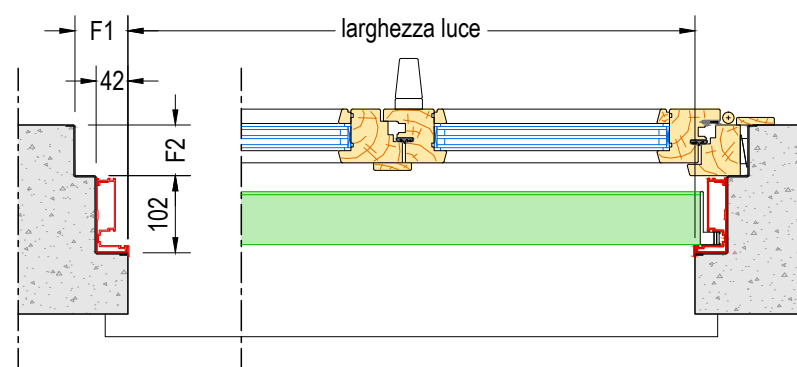


SEZIONE VERTICALE
scala 1:8



SEZIONE B-B' (cassetto) scala 1:10



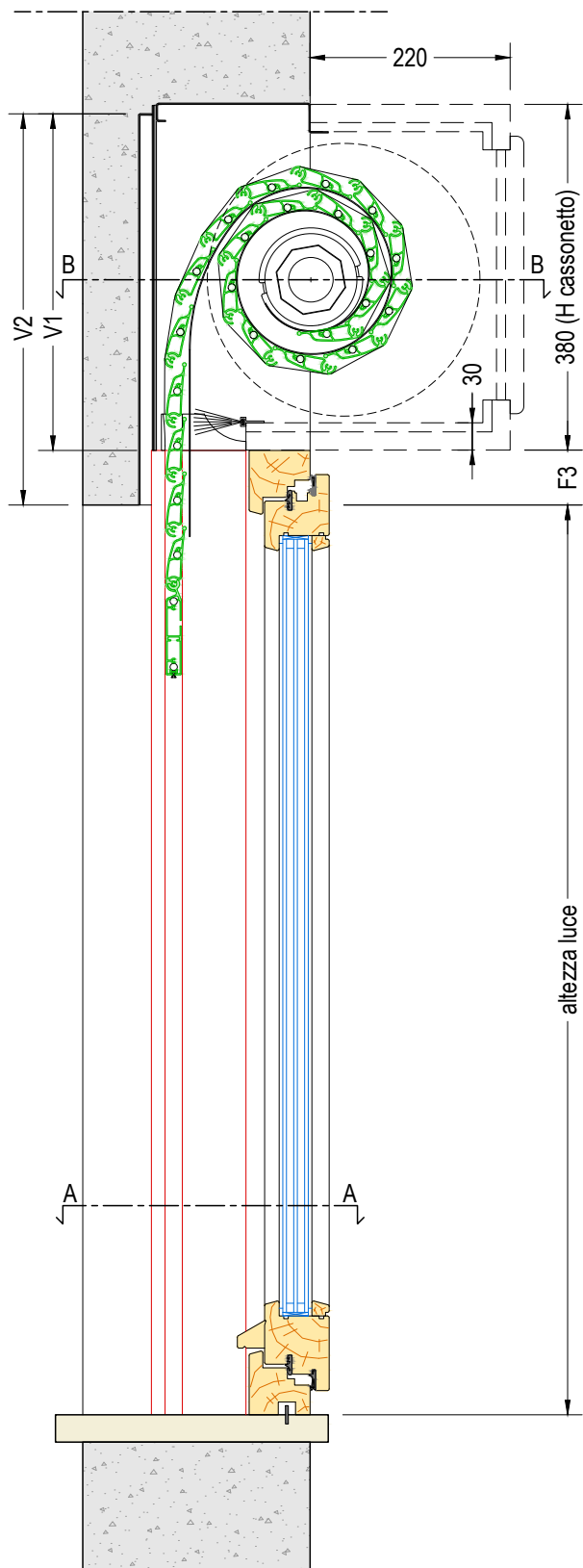
SEZIONE A-A' scala 1:10

altezza luce

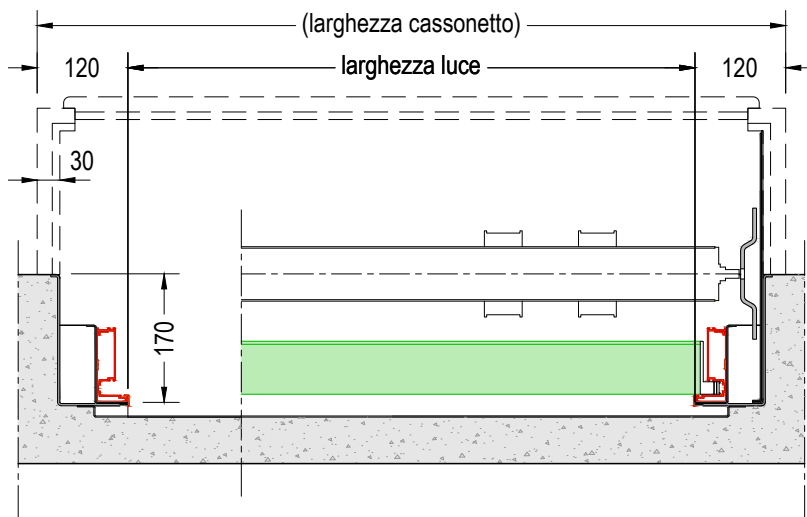
| | |
|----------------------------------|---|
| larghezza luce (min. 560) | |
| altezza luce | |
| finestra dimensione F1 (min. 60) | |
| finestra dimensione F2 (min. 50) | |
| finestra dimensione F3 (*) | |
| tipo veletta | <input type="checkbox"/> standard (V1) <input type="checkbox"/> a filo architrave (V2) |

N.B. tutte le dimensioni sono espresse in millimetri
(*) la dimensione F3 se non espressamente indicata verrà considerata 0.

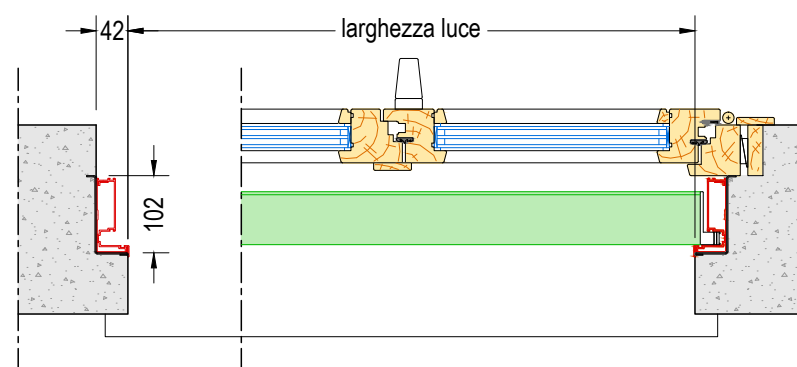
| | |
|-------------------------|--|
| cliente | |
| colore | |
| data consegna richiesta | |
| num. pezzi | |



SEZIONE VERTICALE
scala 1:8



SEZIONE B-B' (cassonetto) scala 1:10

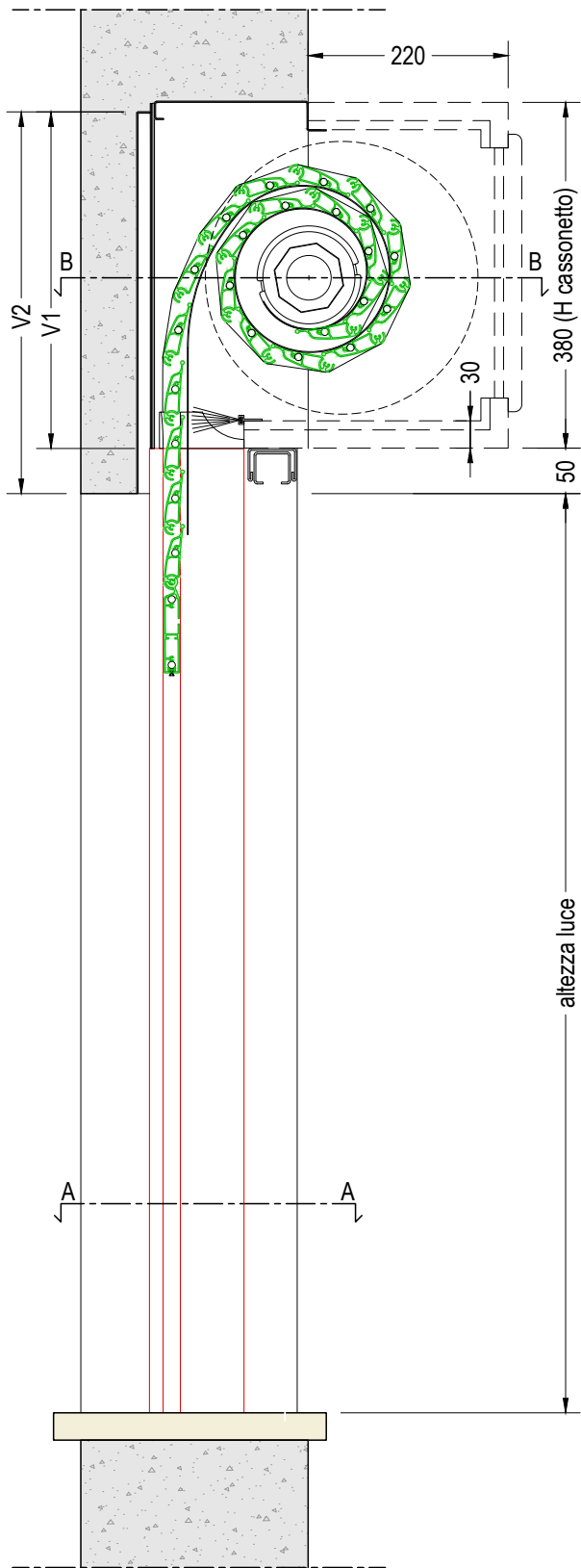


SEZIONE A-A' scala 1:10

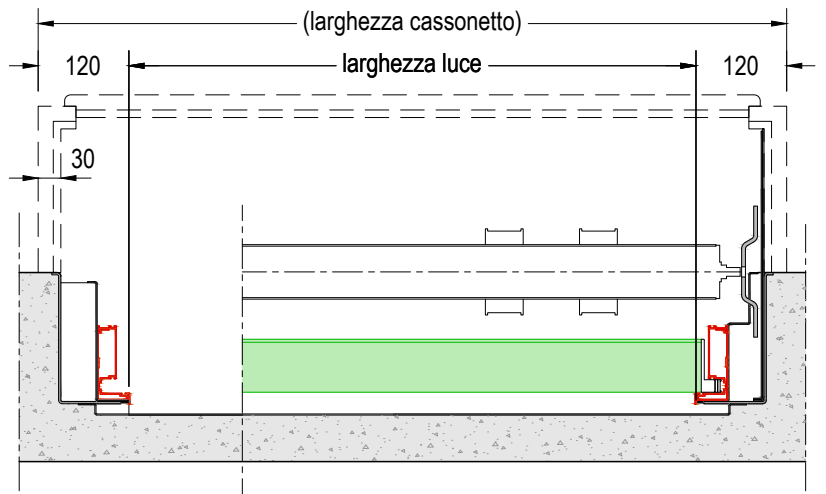
| | |
|----------------------------|---|
| larghezza luce (min. 560) | |
| altezza luce | |
| finestra dimensione F3 (*) | |
| tipo veletta | <input type="checkbox"/> standard (V1) <input type="checkbox"/> a filo architrave (V2) |

N.B. tutte le dimensioni sono espresse in millimetri
 (*) la dimensione F3 se non espressamente indicata
 verrà considerata 0.

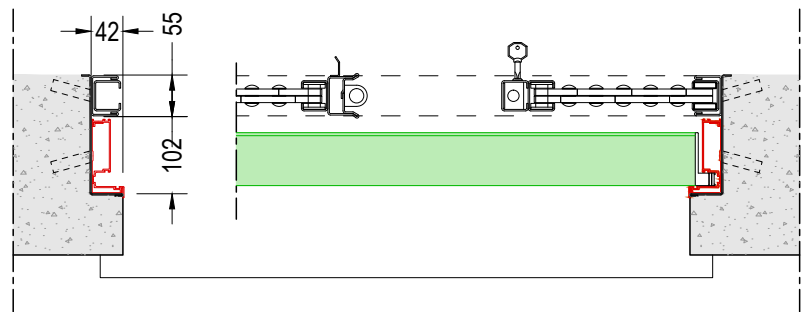
| | |
|-------------------------|--|
| cliente | |
| colore | |
| data consegna richiesta | |
| num. pezzi | |



SEZIONE VERTICALE
scala 1:8



SEZIONE B-B' (cassonetto) scala 1:10



SEZIONE A-A' scala 1:10

| | |
|---------------------------|---|
| larghezza luce (min. 560) | |
| altezza luce | |
| verso CANCELLETTO 2 ante | <input type="checkbox"/> DX <input type="checkbox"/> SX |
| tipo veletta | <input type="checkbox"/> standard (V1) <input type="checkbox"/> a filo architrave (V2) |

N.B. tutte le dimensioni sono espresse in millimetri

| | |
|-------------------------|--|
| cliente | |
| colore | |
| data consegna richiesta | |
| num. pezzi | |



SCHEDA ORDINE
CONTROTELAIO "G"
SECURFLAP CANCELLETTO 2 ANTE

G2

SEZIONI scala 1:8 - 1:10

v 2.1

DI.BI. PORTE BLINDATE Srl - Fano (PU) ITALY - www.dibigroup.com

