

LINEA SICUREZZA INGRESSI

TRASPORTI - IMBALLI - TEMPI
APPONTAMENTO

Revisione 19 Aprile 2022

ZONE DI TRASPORTO



- ZONA 1
Marche - Emilia Romagna

- ZONA 2
Abruzzo - Umbria - Toscana - Lombardia - Veneto - Piemonte

- ZONA 3
Puglia - Campania - Molise - Liguria - Trentino Alto Adige - Friuli V.G.- Val d'Aosta - Lazio

- ZONA 4
Calabria - Basilicata - Sicilia - Sardegna

TRASPORTO

Precisazioni:

I prezzi sia dei trasporti che degli imballi sono netti. I tempi di trasporto sono da aggiungere al normale tempo di produzione della porta. La spedizione di porte blindate con corriere celere è possibile solo su porte standard con rivestimenti disponibili. Verificare la disponibilità con il nostro ufficio ordini.

I prezzi si riferiscono ai singoli ordini contenenti un numero variabile di un unico prodotto, ma con uguali caratteristiche estetiche e tecniche.

PORTE BLINDATE (con o senza controtelaio) / PANNELLI SINGOLI

TRASPORTO IN 7 GG LAVORATIVI S.I.				
REGIONE	ZONA 1	ZONA 2	ZONA 3	ZONA 4
1 PZ*	TR1/1 37,96	TR2/1 42,12	TR3/1 49,88	TR4/1 59,67

Per porte blindate a due ante, considerare come quantità 2.

CONTROTELAI SPEDITI SEPARATAMENTE (per porte blindate)

TRASPORTO DI CONTROTELAI SALDATI O SMONTATI			
REGIONE	UV	TIPO TRASPORTO	CODICE / PREZZO
ZONA 1 - 2 - 3 - 4 (da 1 a 6 pezzi)	TOT	7 GG Lavorativi S.I.	TRC/1 37,96
ZONA 1 - 2 - 3 - 4 (da 7 pezzi in poi)	1	7 GG Lavorativi S.I.	TRC/2 6,76
SOLO CONTROTELAI SMONTATI	Ogni 4 Pezzi	VELOCE 24-48 ORE S.I.	TRC/1 39,00

PORTE BLINDATE (con o senza controtelaio)

TRASPORTO CON CORRIERE VELOCE IN 24-48 ORE S.I. (1)			
REGIONE	UV	1 ANTA	2 ANTE
ZONA 1 - 2 - 3	1	TRT/1 61,20	TRT2/1 122,40
ZONA 4	1	TRT/2 191,36	TRT2/2 271,96

(1) Sono esclusi i tempi di approntamento merce.

SOPRALUCE E/O FIANCOLUCE IN FERRO O ALLUMINIO (anche ad arco)

CONTRIBUTO PER TRASPORTO (*)					
REGIONE	TIPO B	TIPO C - D	TIPO E	TIPO F	TIPO G-H
ZONA 1 - 2 - 3	25,76	230,40	273,04	85,80	70,20
ZONA 4	39,67	301,78	347,40	115,83	105,89

(*) Il Contributo va sommato al trasporto della porta blindata.

I prezzi si intendono CADAUNO.

NB: Per porte H>2400mm il prezzo deve essere raddoppiato

TRASPORTO

BRIAREO - VESTA - SECURFLAP							
(con o senza controtelaio) TRASPORTO IN 7 GG LAVORATIVI S.I.				CONTROTELAI (spediti separatamente) TRASPORTO DI CONTROTELAI SALDATI O SMONTATI			
REGIONE	UV	Codice	Prezzo	REGIONE	UV	Codice	Prezzo
ZONA 1	1 PZ*	TRF/1	22,88	ZONA 1	1 PZ*	TRC/1F	22,88
ZONA 2	1 PZ*	TRF/2	28,60	ZONA 2	1 PZ*	TRC/2F	28,60
ZONA 3	1 PZ*	TRF/3	34,32	ZONA 3	1 PZ*	TRC/3F	34,32
ZONA 4	1 PZ*	TRF/4	45,05	ZONA 4	1 PZ*	TRC/4F	45,05

(*) Per grate estensibili Briareo a due ante, considerare come quantità 2.
Per persiane Vesta a più ante, moltiplicare per il numero delle ante.

I PREZZI SONO UNITARI E RIFERITI AD OGNI SINGOLO ORDINE. (In un ordine può essere inserito solo un tipo di prodotto, nelle quantità richieste, ma con stesse caratteristiche estetiche e tecniche)

PICCOLI PACCHI

CON PESO INFERIORE A 10 KG	
REGIONE	TRASPORTO IN 7 GG LAV. S.I.
ZONA 1-2-3-4	<u>TRP1/A</u> 20,8

IMBALLI

IMBALLO PESANTE MEZZO CORRIERE		
DESCRIZIONE	UV	CONTRIBUTO PER IMBALLO
PORTA BLINDATA (con o senza controtelaio)	1	IMB00 27,15 <i>cad. ad anta</i>
ALTRI PRODOTTI (es. Pannelli)	1	27,15 <i>cad.</i>

NB: il costo dell'imballo deve essere moltiplicato per due in caso di porte H>2400

IMBALLO DIBI BLIND - VESTA - SECURFLAP		
BRIAREO (con o senza controtelaio)	1	IMBCA 20,80 <i>cad. ad anta</i>
VESTA (con o senza controtelaio) (1)	1	IMBPE 10,40 <i>cad. ad anta</i>
SECURFLAP (con o senza controtelaio)	1	IMBSFLAP 20,80 <i>cad.</i>

(1) Per ordini di 1 pz. di persiane ad una o due ante, il prezzo dell'imballo è di 20,80 Euro al mq.

TEMPI DI APPRONTAMENTO PER PORTE BLINDATE

PORTE STANDARD ED EXTRA	
Predisposte	9 GG. Lav. S.i.
Con rivestimento liscio/liscio	9 GG. Lav. S.i.
Con rivestimento Polimerico per Interno	17 GG. Lav. S.i.
Con rivestimento Polimerico per Esterno	17 GG. Lav. S.i.
Con rivestimento M.D.F. vernic. RAL	20 GG. Lav. S.i.
Con rivestimento Pantografato	35 GG. Lav. S.i.
Con rivestimento Listellare con cornici	35 GG. Lav. S.i.
Con rivestimento Massello	40 GG. Lav. S.i.
Con rivestimento in Alluminio DI.BI. Standard	17 GG. Lav. S.i.
Con rivestimento in Alluminio DI.BI. F. Stand.	40 GG. Lav. S.i.
Con rivestimento in Laminam	17 GG. Lav. S.i.
Con rivestimento in Alluminio Aluform	30 GG. Lav. S.i.
Con rivestimento in Vetoresina	35 GG. Lav. S.i.
Con rivestimento laminato a campione	40 GG. Lav. S.i.
Con rivestimento Fables di P. Del Signore	30 GG. Lav. S.i.
Con rivestimento Ceramix	35 GG. Lav. S.i.
Con rivestimenti Sensunels	45 GG. Lav. S.i.

PORTE FUORI MISURA	
Predisposte	20 GG. Lav. S.i.
Con rivestimento liscio/liscio	20 GG. Lav. S.i.
Con rivestimento Polimerico per Interno	20 GG. Lav. S.i.
Con rivestimento Polimerico per Esterno	20 GG. Lav. S.i.
Con rivestimento M.D.F. vernic. RAL	30 GG. Lav. S.i.
Con rivestimento Pantografato	35 GG. Lav. S.i.
Con rivestimento Listellare con cornici	35 GG. Lav. S.i.
Con rivestimento Massello	40 GG. Lav. S.i.
Con rivestimento in Alluminio DI.BI. Standard	20 GG. Lav. S.i.
Con rivestimento in Alluminio DI.BI. F. Stand.	40 GG. Lav. S.i.

PORTE CON SPECCHIATURA	
Predisposte	30 GG. Lav. S.i.
Con rivestimento liscio/liscio	30 GG. Lav. S.i.
Con rivestimento Polimerico per Interno	30 GG. Lav. S.i.
Con rivestimento Polimerico per Esterno	30 GG. Lav. S.i.
Con rivestimento M.D.F. vernic. RAL	40 GG. Lav. S.i.
Con rivestimento Pantografato	40 GG. Lav. S.i.
Con rivestimento Massello	40 GG. Lav. S.i.
Con rivestimento in Alluminio DI.BI. Standard	30 GG. Lav. S.i.
Con rivestimento in Alluminio DI.BI. F. Stand.	40 GG. Lav. S.i.

PORTE CON FIANCOLUCE E SOPRALUCE	
Predisposte	20 GG. Lav. S.i.
Con rivestimento liscio/liscio o Laminam	20 GG. Lav. S.i.
Con rivestimento Polimerico per Interno	20 GG. Lav. S.i.
Con rivestimento Polimerico per Esterno	20 GG. Lav. S.i.
Con rivestimento M.D.F. vernic. RAL	30 GG. Lav. S.i.
Con rivestimento Pantografato	35 GG. Lav. S.i.
Con rivestimento Listellare con cornici	35 GG. Lav. S.i.
Con rivestimento Massello	40 GG. Lav. S.i.
Con rivestimento in Alluminio DI.BI. Standard	20 GG. Lav. S.i.
Con rivestimento in Alluminio DI.BI. F. Stand.	40 GG. Lav. S.i.
Con rivestimento in Alluminio Aluform	30 GG. Lav. S.i.
Con rivestimento laminato a campione	40 GG. Lav. S.i.
Con rivestimento in Vetoresina	40 GG. Lav. S.i.

PORTE ESSENZIA	
Con rivestimenti Lisci, in Polimerico per Interno ed Esterno, in M.D.F. verniciato Ral, in Alluminio DI.BI. Standard	30 GG. Lav. S.i.
Con altri rivestimenti DI.BI.	Vedi Porte Standard

PORTE CON SOPRALUCE AD ARCO	
TUTTE	50 GG. Lav. S.i.

PORTE CON TELAIO IN ALLUMINIO	
TUTTE	15 GG. Lav. S.i.

EVOTECH	
Con rivestimenti linea Evotech	35 GG. Lav. S.i.
Con rivestimenti Di. Bi.	Vedi Porte Standard
Pannelli personalizzati Linea Art	35 GG. Lav. S.i.

PORTE TAGLIAFUOCO DRAGO	
Fino a "6" porte	Vedi Porte Standard
Oltre "6" porte	Da valutare su richiesta

TEMPI DI APPRONTAMENTO MERCE

DIBI BLIND senza controtelaio	
Colori Standard a listino	25 GG. Lav. S.i.
Colore speciale	40 GG. Lav. S.i.

PORTE INTERNE	
Porte interne DibiDoku	60 GG. Lav. S.i.
Porte interne Sensunels	60 GG. Lav. S.i.
Porte interne Lunamare	70 GG. Lav. S.i.

DIBI BLIND con controtelaio	
Colori Standard a listino	30 GG. Lav. S.i.

CASSEFORTI	
TUTTI	DISPONIBILE

VESTA	
Acciaio Verniciato Ral ed Effetto Marmo	30 GG. Lav. S.i.
Acciaio Verniciato Effetto Legno	45 GG. Lav. S.i.

SECUR FLAP	
TUTTE	30-40 GG. Lav. S.i.

TEMPI DI APPRONTAMENTO RAPIDO MERCE

PORTE STANDARD CON RIVESTIMENTI DISPONIBILI E PANNELLI SINGOLI

MAGGIORAZIONE PER APPRONTAMENTO RAPIDO MERCE (TRASPORTO ESCLUSO)				
REGIONE	2 GG LAV.		1 GG LAV.	
	1 ANTA	2 ANTE	1 ANTA	2 ANTE
ZONE 1 - 2 - 3 - 4	57,20	114,40	72,80	145,60

MAGGIORAZIONE PER APPRONTAMENTO RAPIDO MERCE INCLUSO TRASPORTO CON CORRIERE VELOCE IN 24-48 ORE S.I.				
REGIONE	2 GG LAV. (1) + TRASP.		1 GG LAV. (1) + TRASP	
	1 ANTA	2 ANTE	1 ANTA	2 ANTE
ZONE 1 - 2 - 3	114,40	228,80	130,00	260,00
ZONA 4	251,68	503,36	267,28	534,56

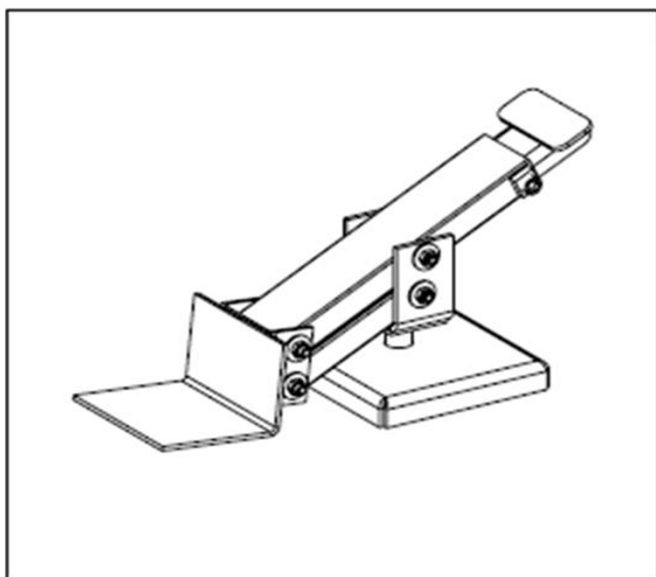
PORTE FUORI MISURA CON RIVESTIMENTI DISPONIBILI E PANNELLI SINGOLI

MAGGIORAZIONE PER APPRONTAMENTO RAPIDO MERCE (TRASPORTO ESCLUSO)		
REGIONE	10 GG LAV.	
	1 ANTA	2 ANTE
ZONE 1 - 2 - 3 - 4	115,00	230,00

(1) I giorni lavorativi indicati sono necessari per la realizzazione della porta.

ATTREZZI DI SOLLEVAMENTO E TRASPORTO

PORTA BLINDATA



COD. ATR01

DATI E CARATTERISTICHE

PROFONDITA'	150 mm
LARGHEZZA	350 mm
ALTEZZA	200 mm
PESO	2,65 Kg
PORTATA	80 - 120 Kg

PREZZO

90,62 NETTO

COD. ATR02

DATI E CARATTERISTICHE

PROFONDITA'	530 mm
LARGHEZZA	600 mm
ALTEZZA	1800 mm
PESO	50 Kg
VELOCITA'	Da 0 A 24 Gradini al minuto
MOTORE	350 Watt.
PORTATA	250 Kg

PREZZO

2.812,16 NETTO

